

Fixation sur tous types de poteaux



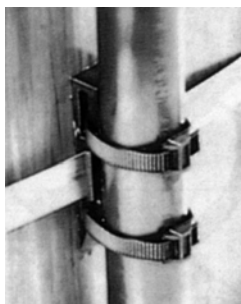
Bois



Métal



Béton



Champ d'application

Fixation des descentes de câbles sur poteaux bois, métal ou béton, et sur façades.

Description

Les embases BIC sont constituées de :

- 1 embase isolante (ref BIC) ;
- 1 embase isolante + 1 bracelet (ref BIC1530 / BIC3050) ;
- 1 embase isolante + 2 bracelets (ref BIC2-1530 et BIC2-3050).

Fixation

Sur poteau métal ou béton :

Fixation sur feuillard largeur 10ou 20 mm existant ou à poser.

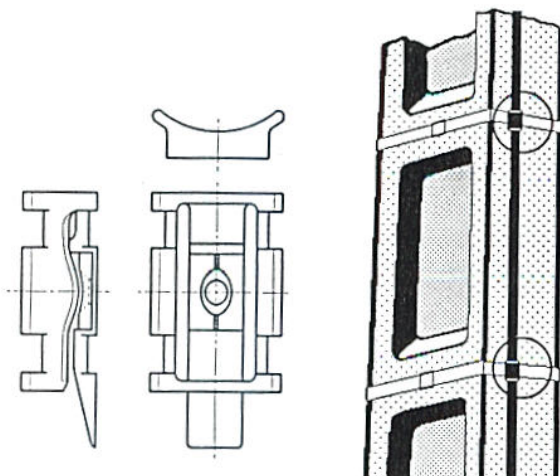
Sur poteau bois :

Fixation :

- par vis à bois 6x60 mm (vis non fournie)
- sur feuillard largeur 10ou 20 mm existant ou à poser.

Sur façade :

Fixation par pointe filetée (non fournie).



Caractéristiques

Référence	Qté de bracelets	Ø de serrage maxi.	Matière	Conditionnement
BIC	0	-	Thermoplastique protégé UV	par 100
BIC1530	1	30 mm		
BIC2-1530	2			
BIC3050	1	50 mm		
BIC2-3050	2			